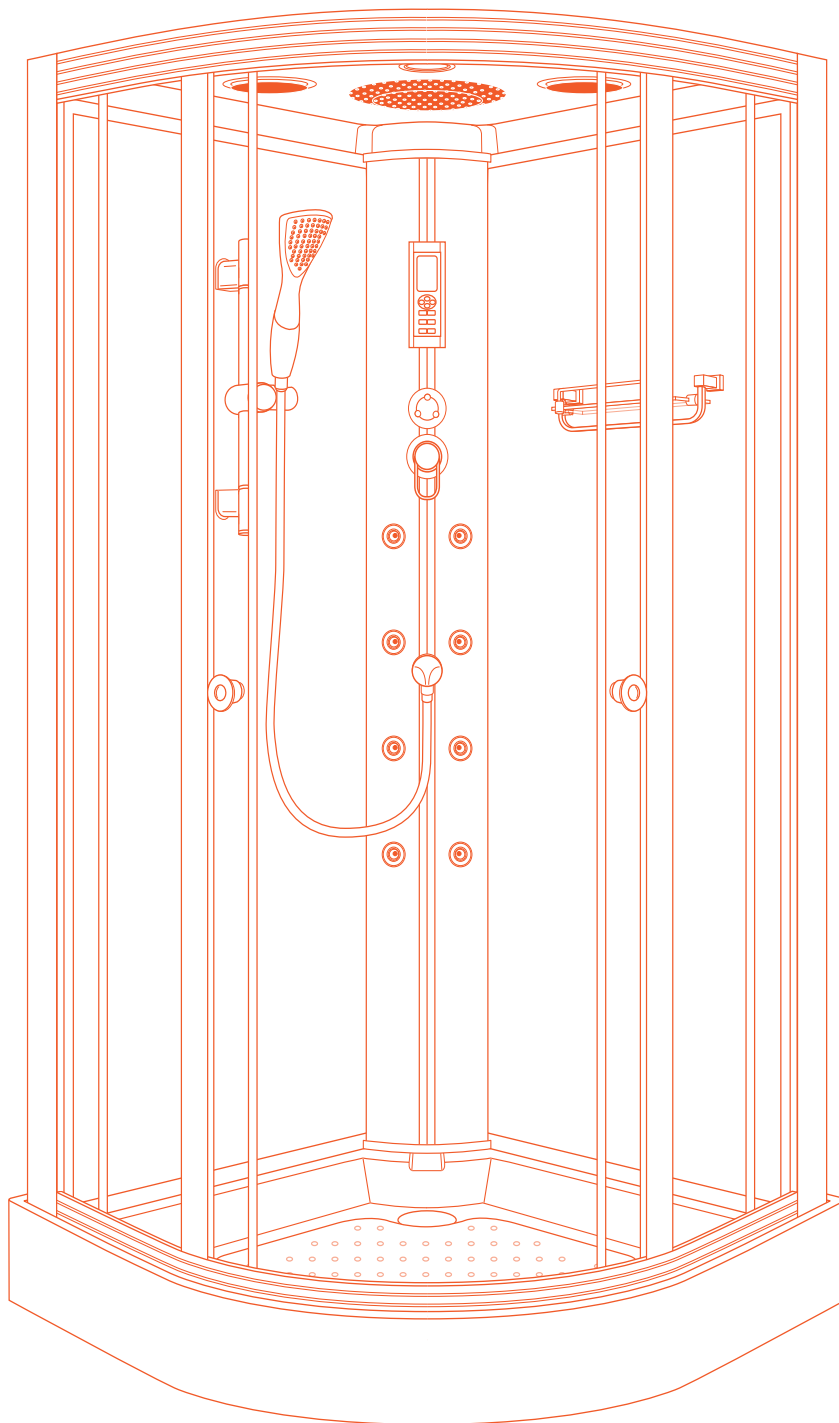


Samle- og installations- vejledning

Q100



Indhold:

Venligst læs denne vejledning omhyggeligt før samling af produktet påbegyndes.

Udpakning	2
Værktøj og forberedelse	3
Medfølgende dele	4-5
Trin 1 - montering - bund	6
Trin 2 - montering - afløb	7
Trin 3 - montering - ydre aluramme	8
Trin 4 - montering - sideglas og -stolpe.....	9
Trin 5 - montering - bagvægge	10
Trin 6 - montering - brusekonsol	11
Trin 7 - montering - lister og håndtag	12
Trin 8 - montering - hjul og skydedøre.....	13
Trin 9 - montering - toppen	14
Trin 10 - montering dørstopper.....	15
Trin 11 - montering brusestang og hylde	16
Trin 12 - Tilslutning - vand	17
Evt. mangler eller reklamationer / servicebehov og rådgivning.....	18
Vedligeholdelse.....	19

Udpakning

Vær forsigtig med udpakning, så bund og dele ikke ridses eller beskadiges på anden vis. Vær især forsigtig ved brug af hobbykniv eller lign.

Ud over den almindelige indpakning er såvel bund som frontpanel dækket af en beskyttelsesfilm som også skal fjernes. Det kan være en fordel først at fjerne beskyttelsesfilmen på frontpanelet når det er monteret.

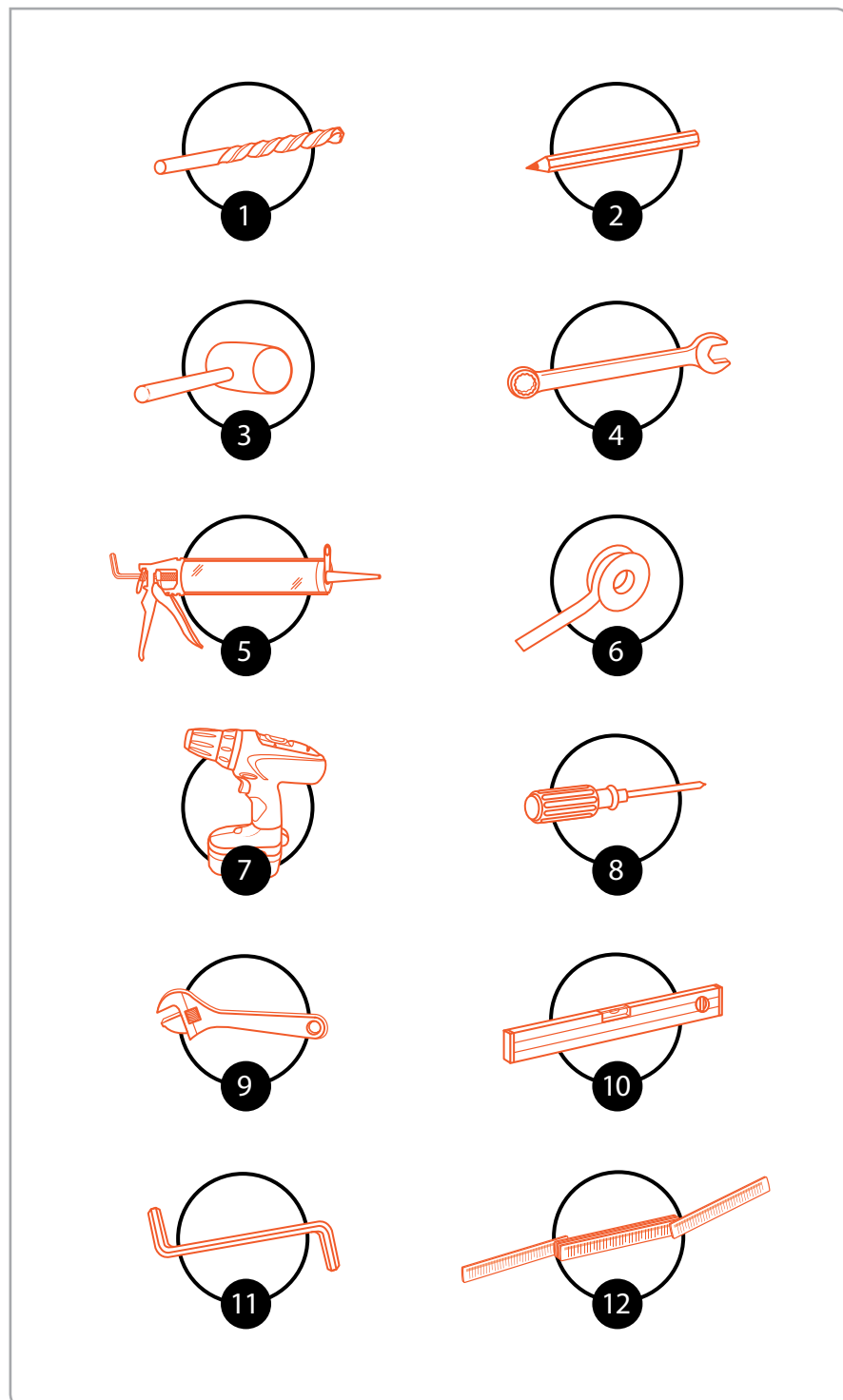
Værktøj og forberedelse

For at montere brusekabinen skal der bruges følgende værktøj:

- ① Bor
- ② Blyant
- ③ Gummi hammer
- ④ Fastnøgle
- ⑤ Fugepistol og klar eller hvid sanitets silikone (bakterie dræbende)
- ⑥ Paktape
- ⑦ Skruemaskine
- ⑧ Skruetrækker
- ⑨ Svensknøgle
- ⑩ Vaterpas
- ⑪ Unbraconøgle
- ⑫ Tommestok

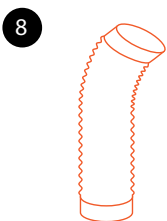
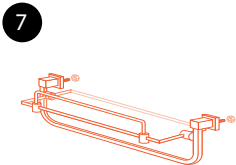
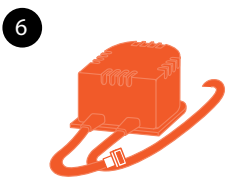
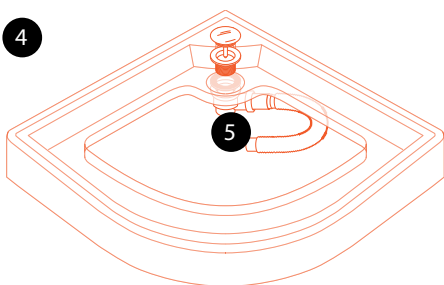
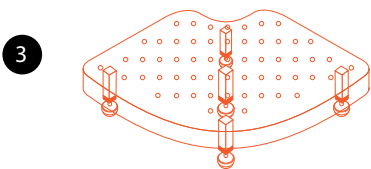
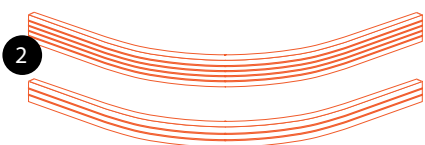
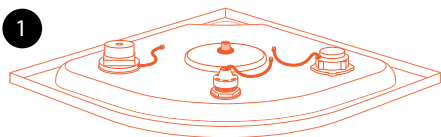
Følg vejledningen nøje – og se på stregtegningerne.

Vi ønsker Dem rigtig god fornøjelse med Deres brusekabine

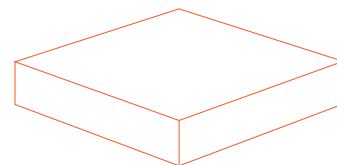


(Værktøjet leveres ikke med – og er ikke inkl. i prisen på brusekabinen)

Medfølgende dele i kasse 1/3



- ① 1 x top
- ② 2 x buet alu-profiler
- ③ 1 x bund låg (inder del)
- ④ 1 x bund (ydre del)
- ⑤ 1 x afløb
- 1 x kasse med indhold (A)



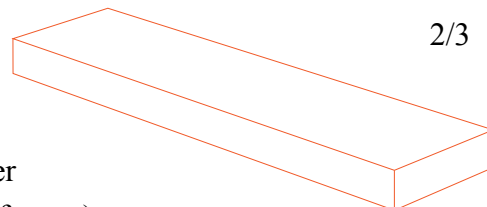
1/3

- ⑥ 1 x hylde, glas og stål
- ⑦ 1 x flexrør
- ⑧ 1 x omformer

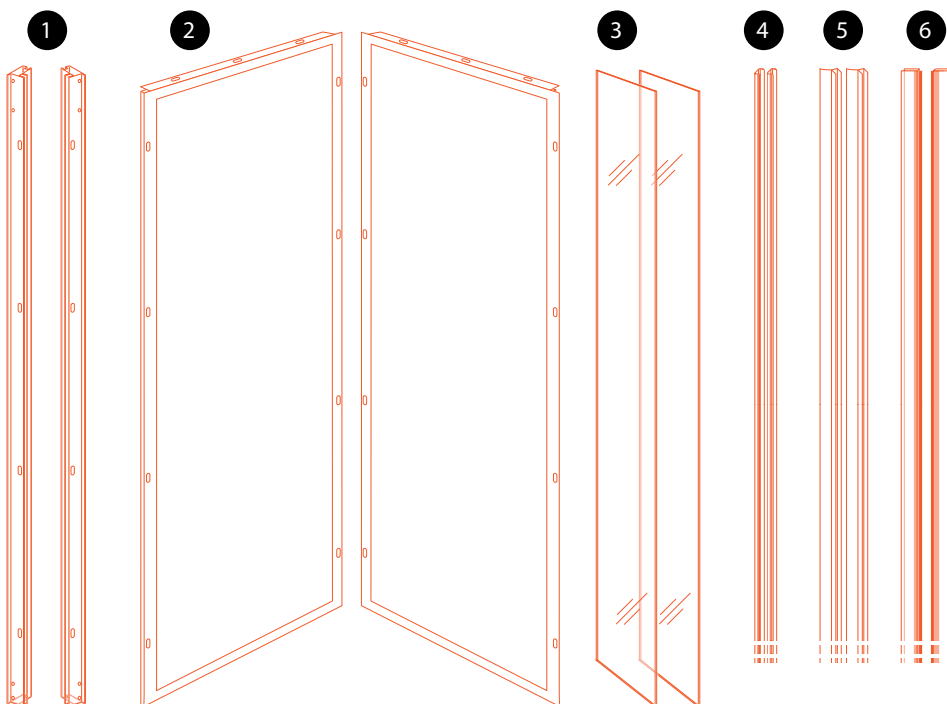


(A)

- ① 2 x endestolper
- ② 2 x bagvæg
- ③ 2 x siderude
- ④ 2 x u-lister m- riller
- ⑤ 2 x svaberliste (L-formet)
- ⑥ 1 x magnetlistesæt a'2

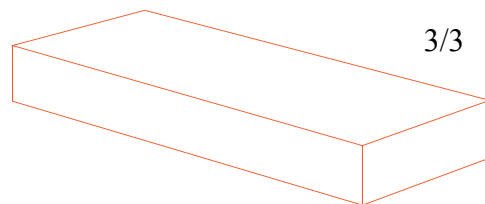


2/3

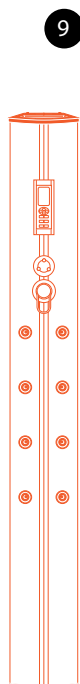
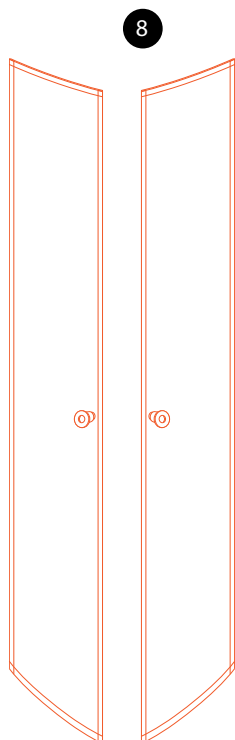
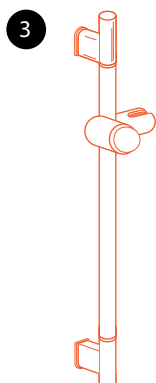
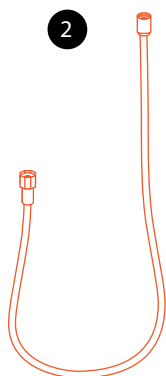


Medfølgende dele kasse 2/3 og 3/3

- ① 1 x brusehoved
- ② 1 x slange
- ③ 1 x brusestang
- ④ 1 x håndtagssæt
- ⑤ 1 ps. skuer
- ⑥ 1 x hjulsæt + dørstopper
- ⑦ 2 x sidestolper
- ⑧ 2 x døre (tonet)
- ⑨ 1 x brusekonsol (midterkonsol)



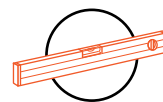
3/3



Skrue beskrivelse:

- Ⓐ 8 x skruer på 20mm skal bruges på side 8
- Ⓑ 8 x skruer på 18mm skal bruges på side 9
- Ⓒ 18 x skruer på 9mm skal bruges på side 10/11
- Ⓓ 12 x skruer på 18mm skal bruges på side 14 og i bunden hvis dette ønskes.
- Ⓔ 8 x skruer på 12mm skal bruges på side 15

Trin 1 - montering bund

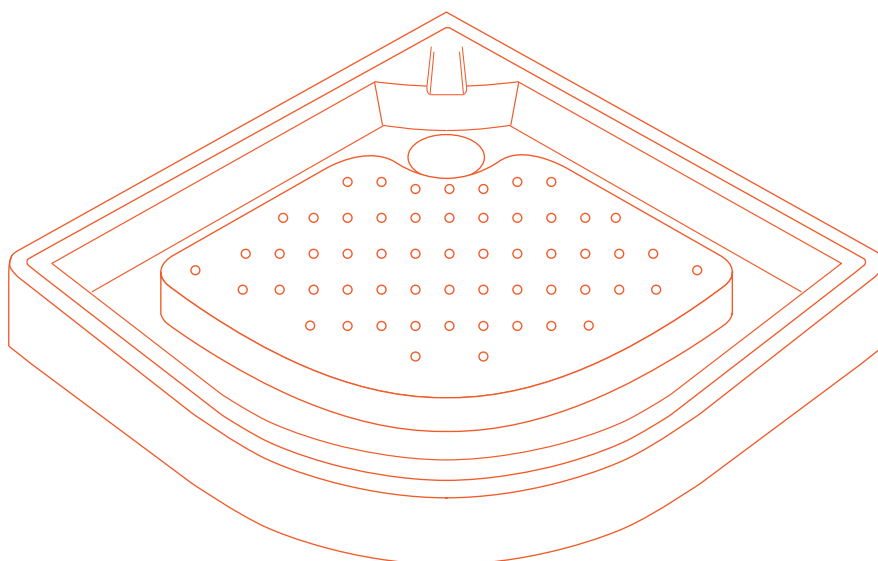
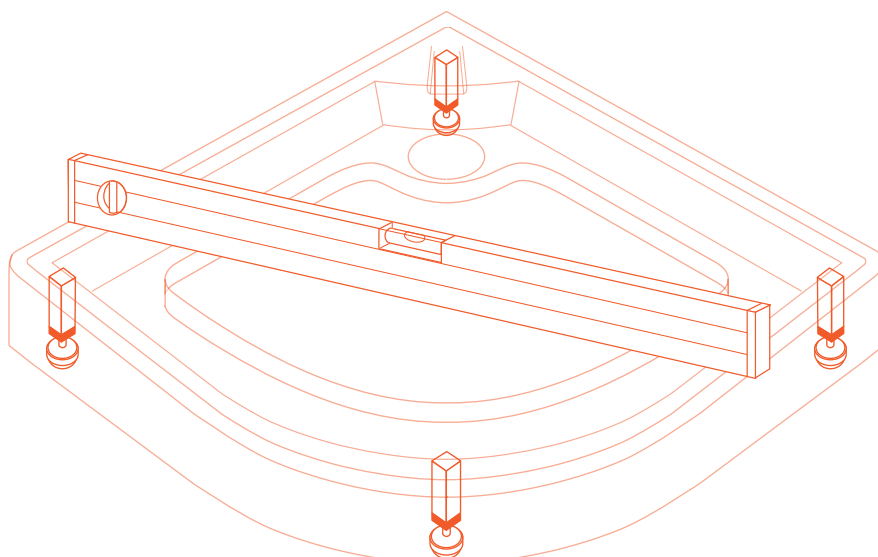
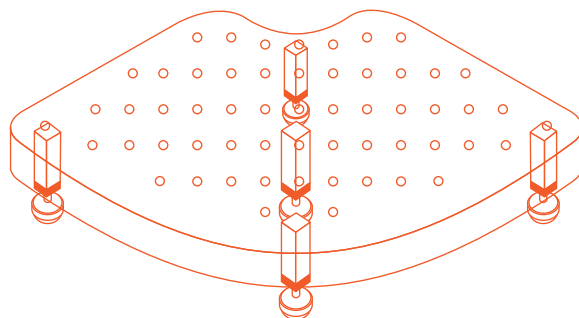


①

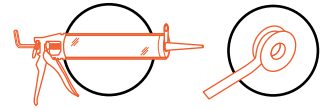
Bundens (ydre del) justeres i vater. Hæv/sænk med fingre-skruer i hvert hjørne. Placer vaterpas diagonalt for at checke for at bunden er i vater.

②

Når bundens ydre del er i vater, placeres platformen (inder del) og den justeres i vater på samme måde.



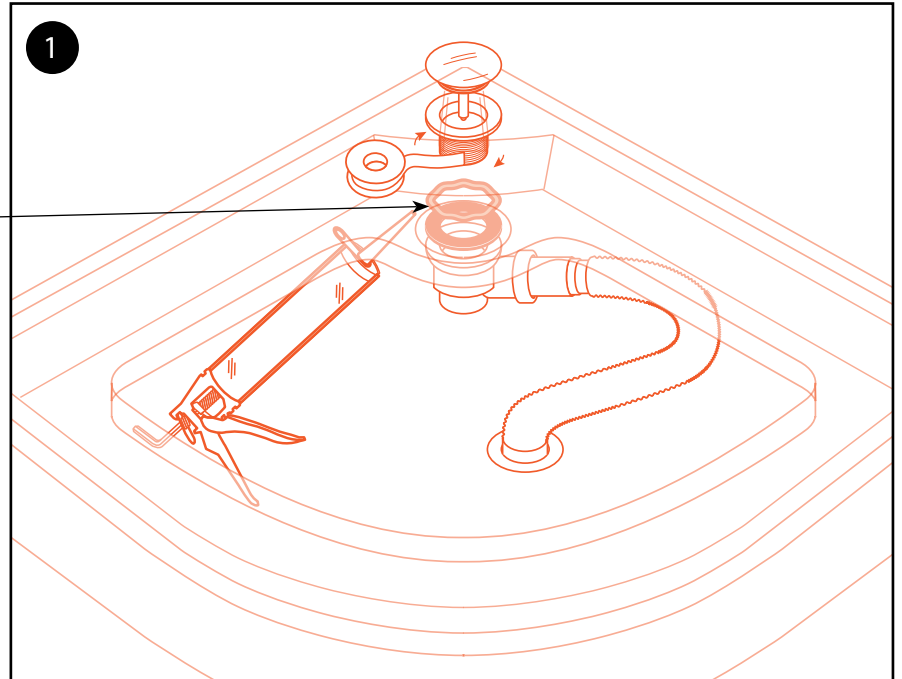
Trin 2 - montering af løb



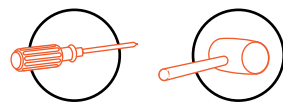
1

Ryk bunden ud fra væggen og monter bundventil. (HUSK at bruge silikone på undersiden af bunden mellem pakning og bund. Flexslangen skrues på afløbskoppen. (HUSK at benytte paktape ved tilslutningsdel/gevind).

Vigtigt. Den færdig monterede brusekabine bør løftes på plads ved at løfte på bunden og ikke på kabinenen, da man derved kan risikere at silikonen slipper.



Trin 3 - montering ydre aluramme



1

Monter kabines ydre alu-ramme ude på gulvet.
(Obs! Monter ikke på bunden).

2

Endestolper skrues på den buede alu-topprofil (profilen med 5 riller) i begge sider vist i Fig. A.

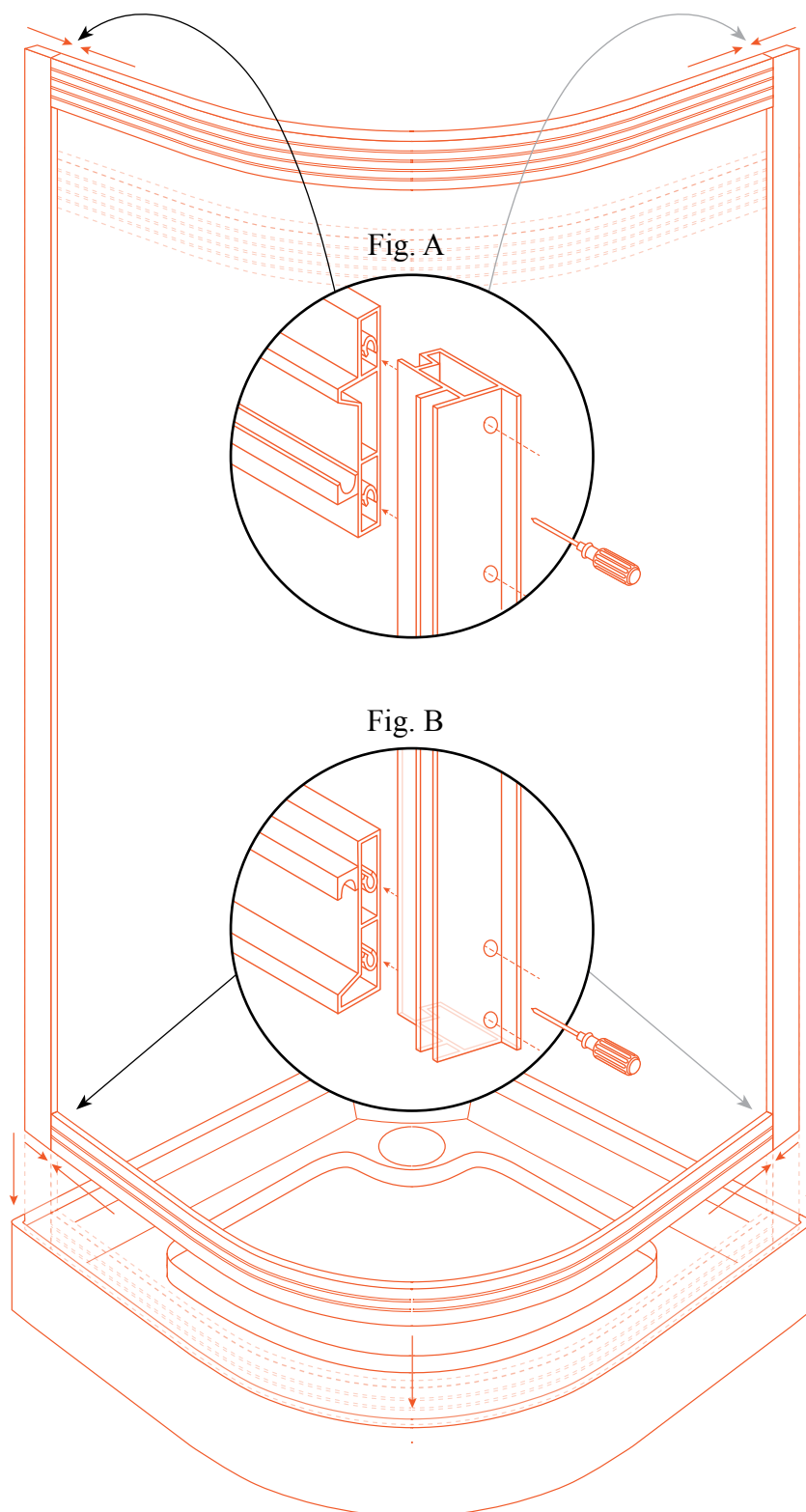
Herefter skrues den buede alu-bundprofil (profilen med 3 riller) på begge endestolper som vist i Fig. B.

3

Når alu-rammen er monteret løftes den på plads på bunden.

Sørg for at placere bundprofilen sådan at den løber langs bundens indvendige kant.

Obs! Vær gerne 2 personer til dette. Det kan være nødvendigt at flekse lidt med alu-profilen for at få den justeret helt på plads i bunden!



Trin 4 - montering sideglas og -stolpe



①

Start med at påføre tætningslister på sideruden, en u-liste m. rille sættes på siden der vender ind mod endestolpen. Fig. C.

Når listen er påsat sideruden skubbes sideruden ind i endestolpens fals. Der kan eventuelt forbores huller i den buede profil.

②

Monter sidestolper, de skubbes indover sideruder i fals og skrues fast i de forborede huller på indersiden af alu profiler Fig. D og E.

Fig. C

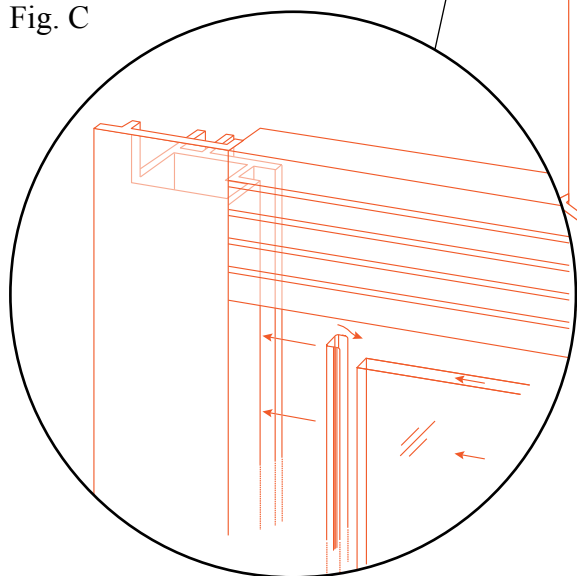


Fig. D

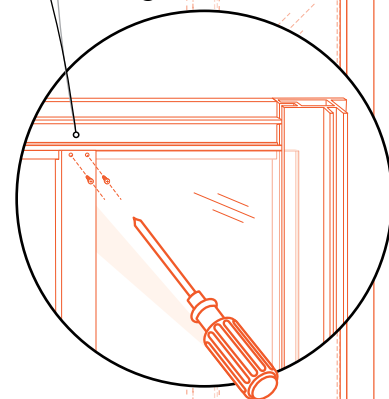
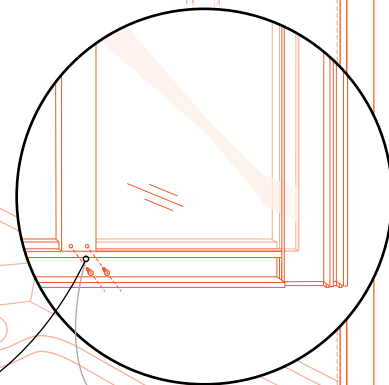
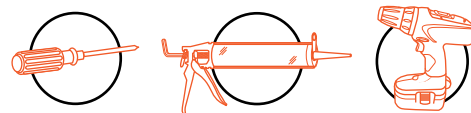


Fig. E



Trin 5 - montering bagvægge

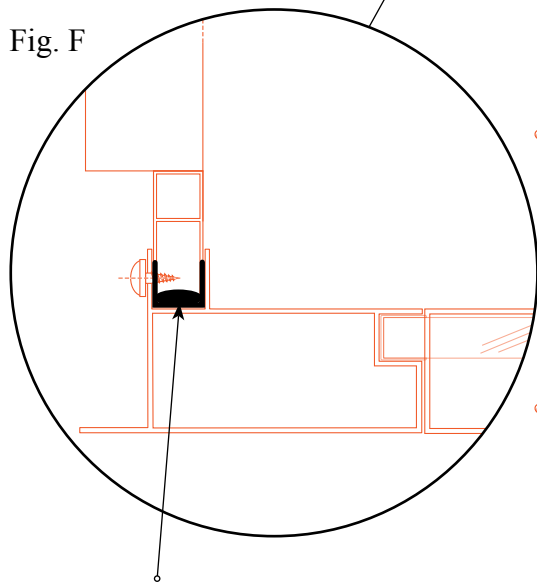


1

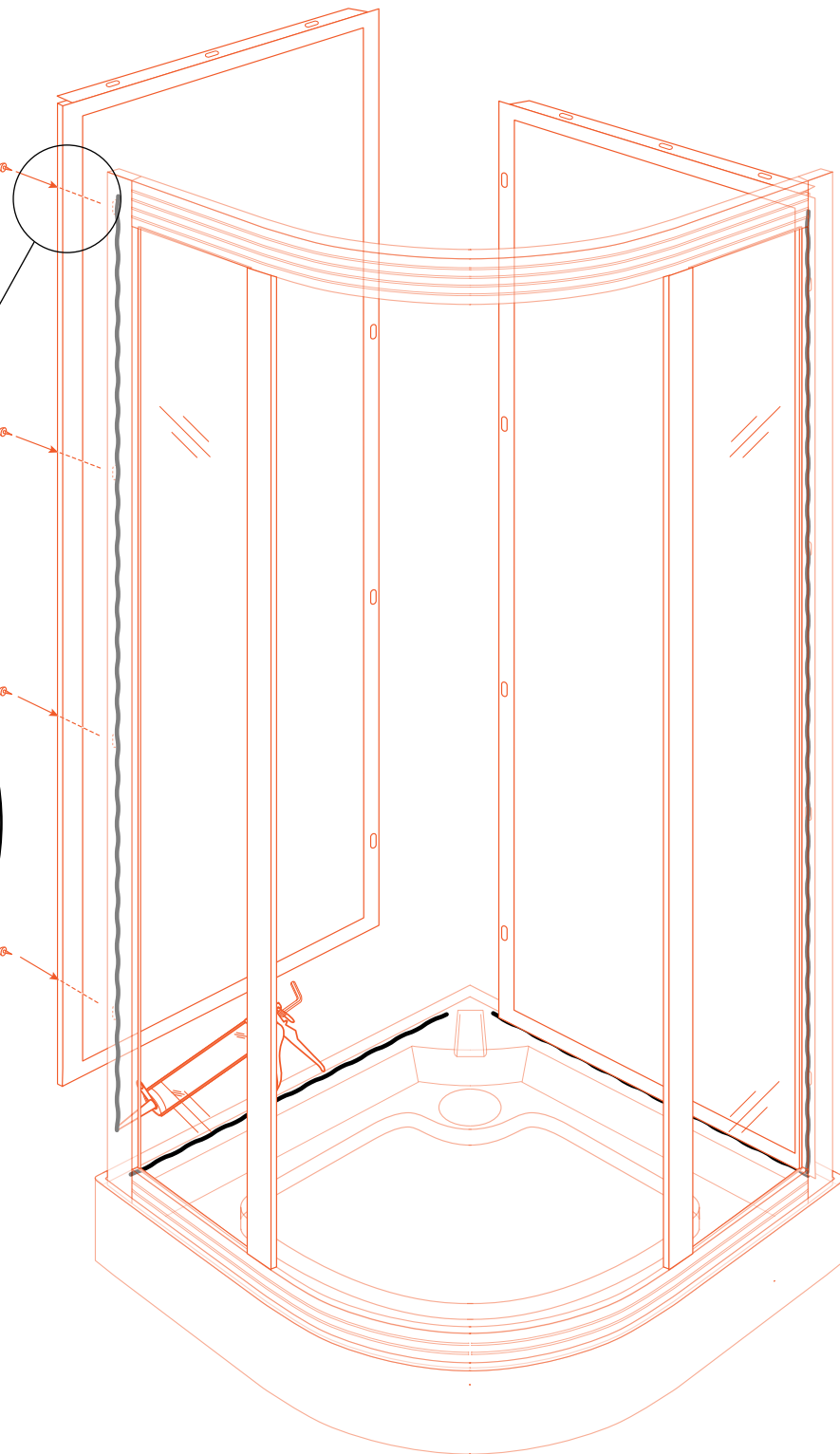
Placer bagvæggen på bunden og skub den på plads i endestolpens fals. Bagvæggen skues fast i de fire huller fra top til bund. Fig. F. (Brug silikone i fals og på bund). Aftør overskydende silikone. Der kan eventuelt forbores huller i aluprofilen.

Fremgangsmåden gentages i modsatte side.

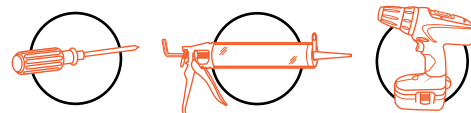
Fig. F



Tætn evt. med silikone rundt i hjørne/fals inden du skuer bagvæggen fast.



Trin 6 - montering brusekonsol



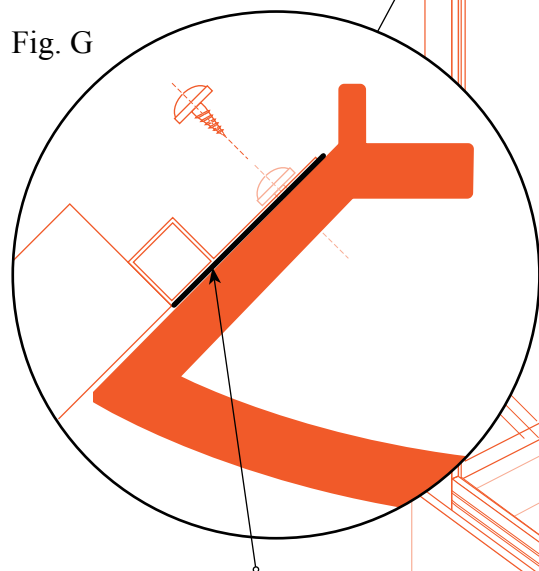
1

Brusekonsol placeres/
justeres på bagvæggene
som vist Fig. G.

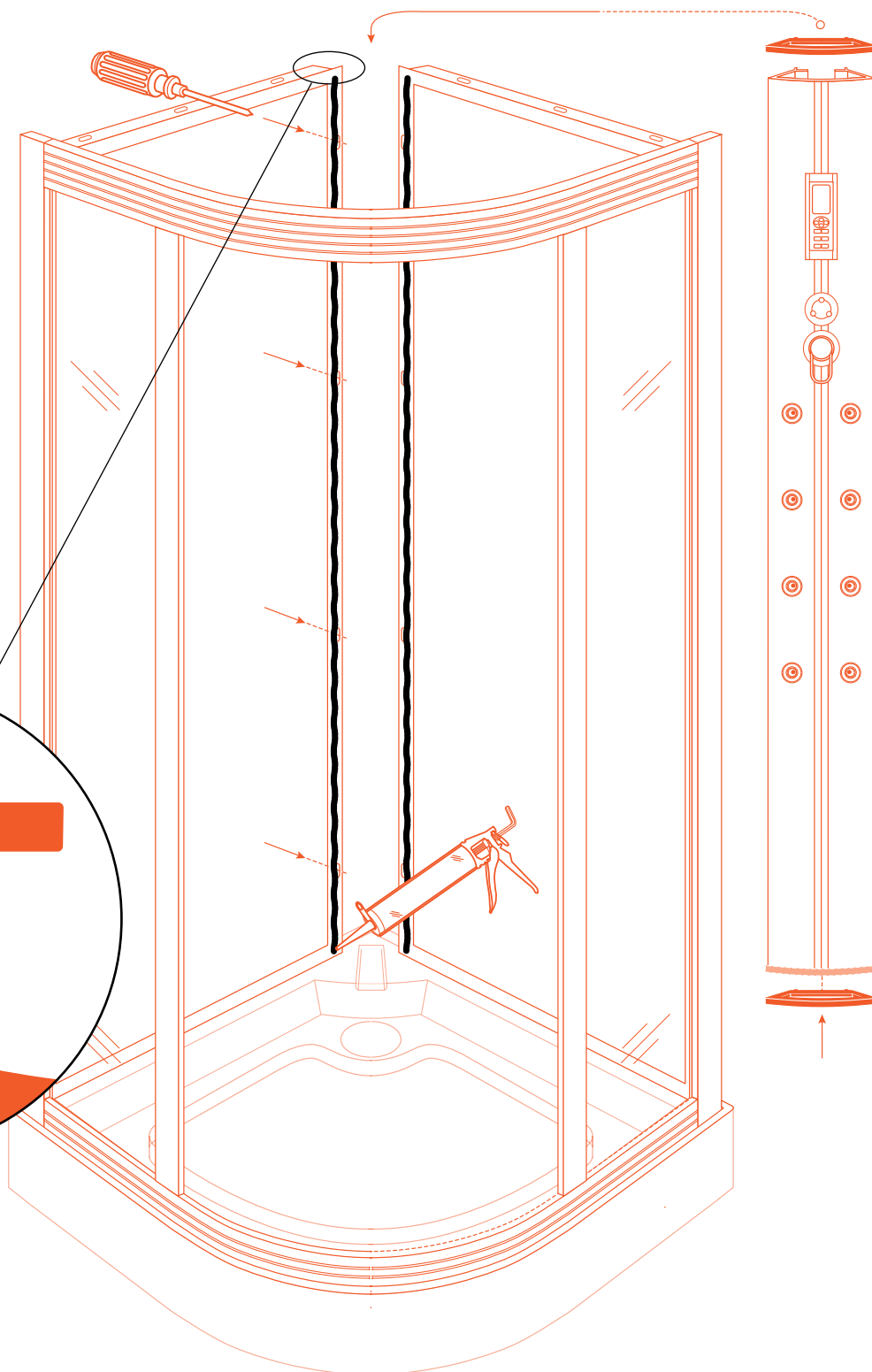
Den skrues fast med
4 skruer i hver side –
i de forborede
huller, direkte ind i
brusekonsollen.

De mørke afslutningslister
monteres i top og bund,
inden brusekonsollen
monteres.

Fig. G



Tætn evt. med silikone
i mellem bagvæg og konsol
før du skuer bagvæg fast.



Trin 7 - montering lister og håndtag



1

Monter svaberlister og magnetlister på døre, lister presse på som vist Fig. K. Påfør evt. silikone som fæstner.

2

Monter håndtag på døre, håndtagene fastgøres på det medfølgende gevindstykke. Fig. L.

Fig. K

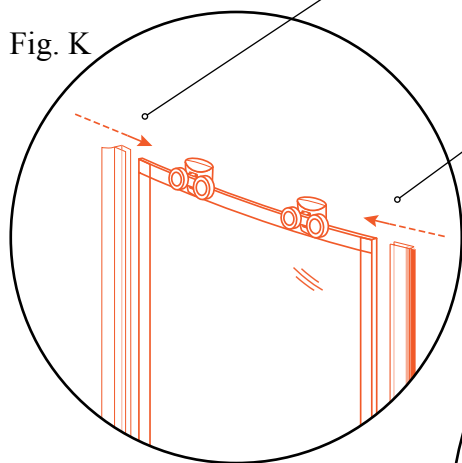
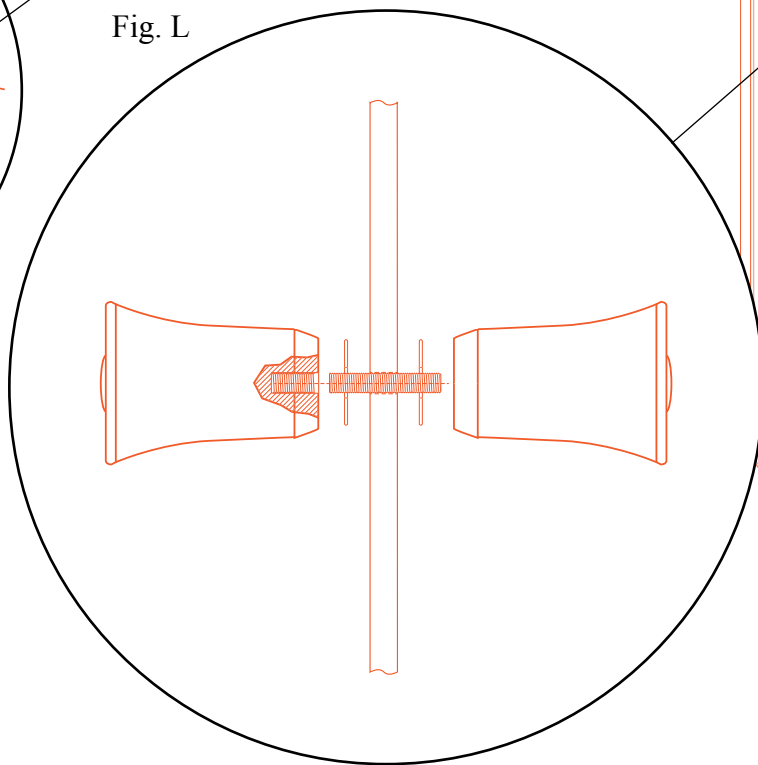
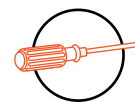


Fig. L



Trin 8 - montering hjul og skydedøre



1

Monter dobbelthjul i toppen af hver skydedør, enkelthjulene med fjedretræk monteres i bunden af de to skydedøre. Fig. I.

2

Hæng første skydedør op, så hjulene hviler på topprofilen Fig. J. Herefter presses enkelthjulene ind i bundprofilen, ved at trykke på trykknappen. Til slut justeres dobbelthjulene ved hjælp af den lille justeringskrue. Fig. J.

Fig. I

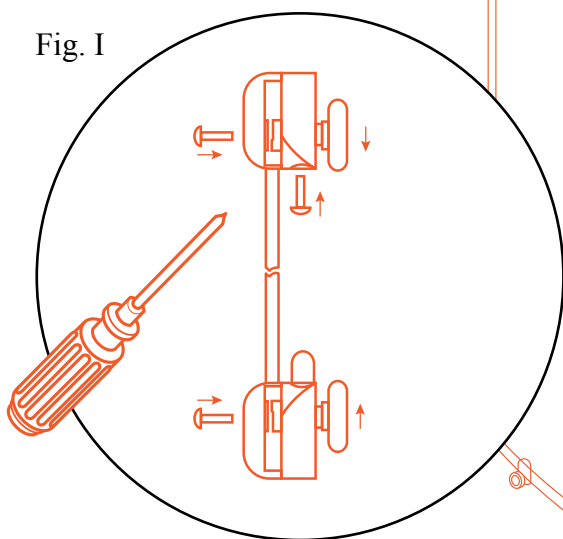
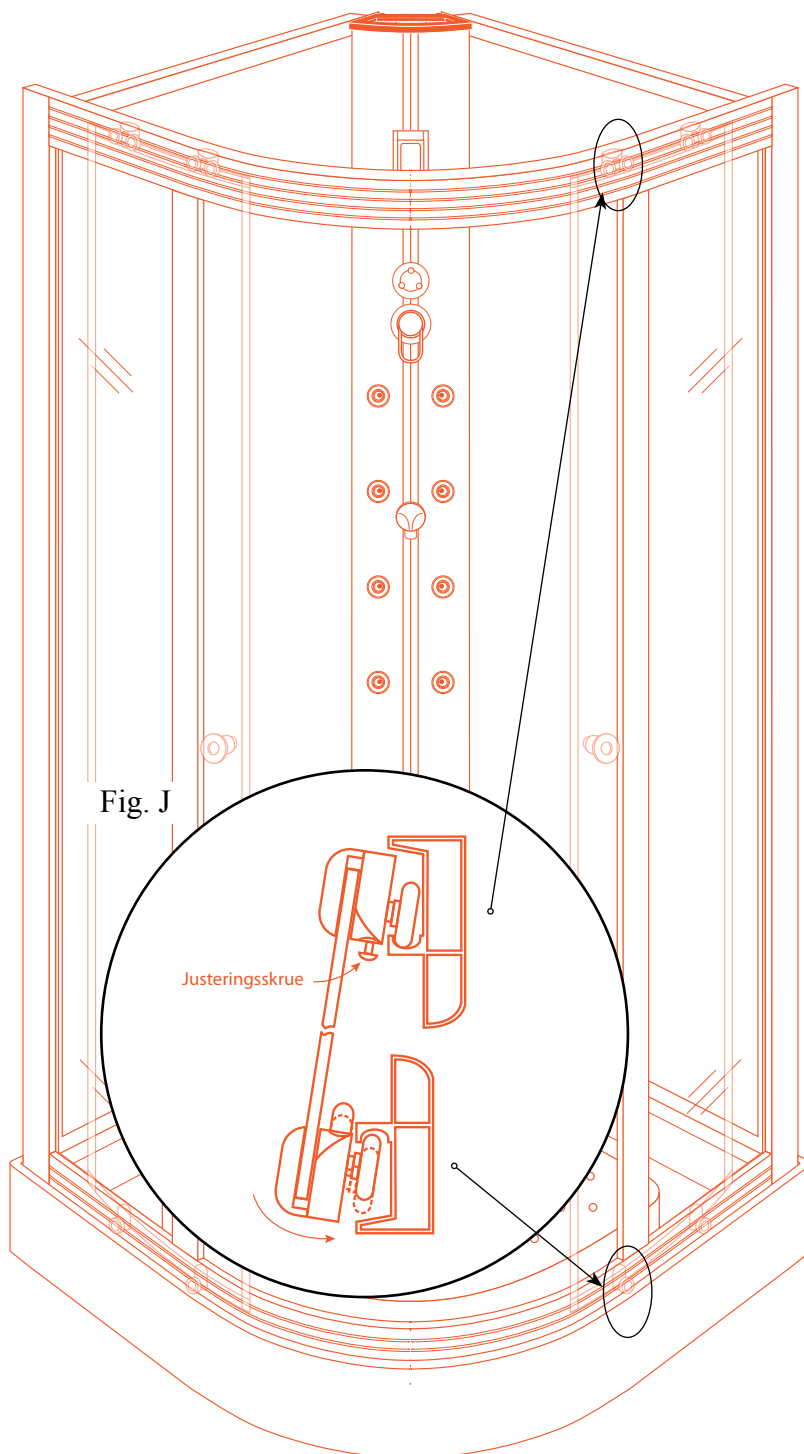
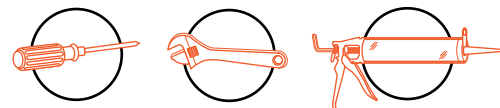


Fig. J



Trin 9 - monter og tilslut toppen



1

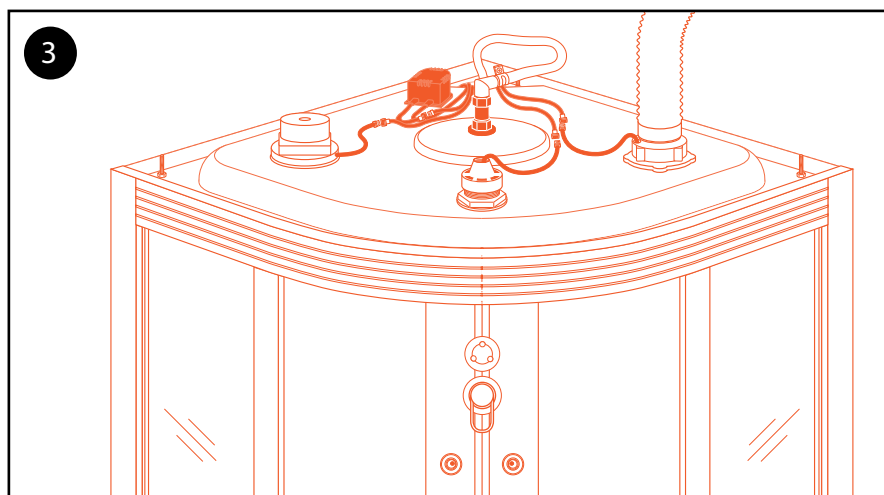
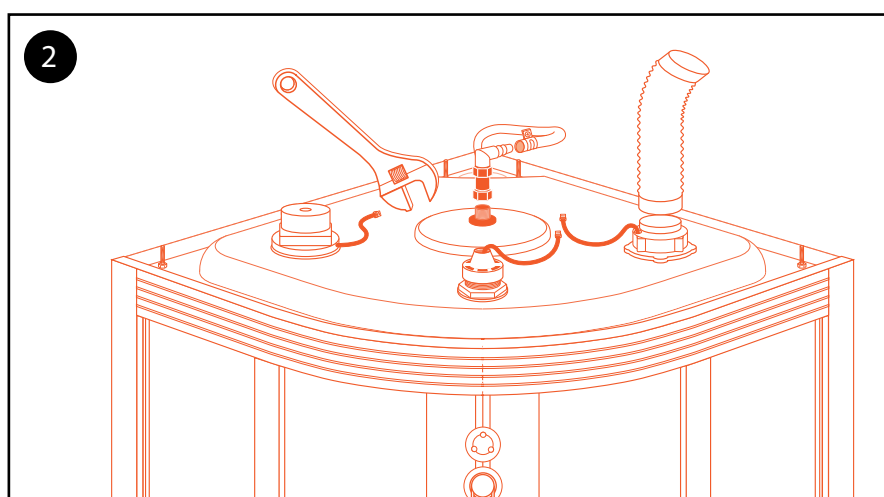
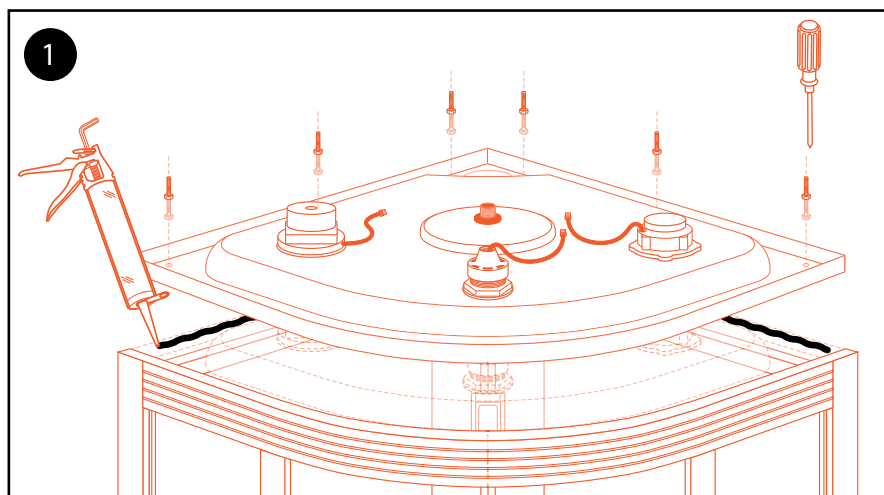
Monter toppen på den samlede kabine og skru den fast med de medfølgende gevindskruer.

2

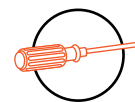
Tilslut herefter slange på toppen fra vandtilslutningen på bagsiden af konsollen.

3

Tilslut EL-stikkene. Placer først tranformeren på toppen af brusekabinen og tilslut transformeren omme på bagsiden af konsollen. Træk ledninger med stik op igennem hullet i toppen (fra bagsiden af konsollen) til hhv.: Højtaler, lampe og blæser.



Trin 10 - montering dørstopper



1

Monter dørstopper i de forborede huller på begge buede alu-profiler i top Fig. M. og bund Fig. N.

2

Monter dørstopper i de forborede huller, midten af de buede alu-profiler.

Fig. M

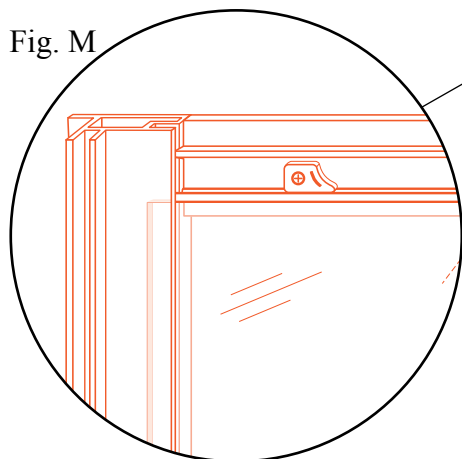
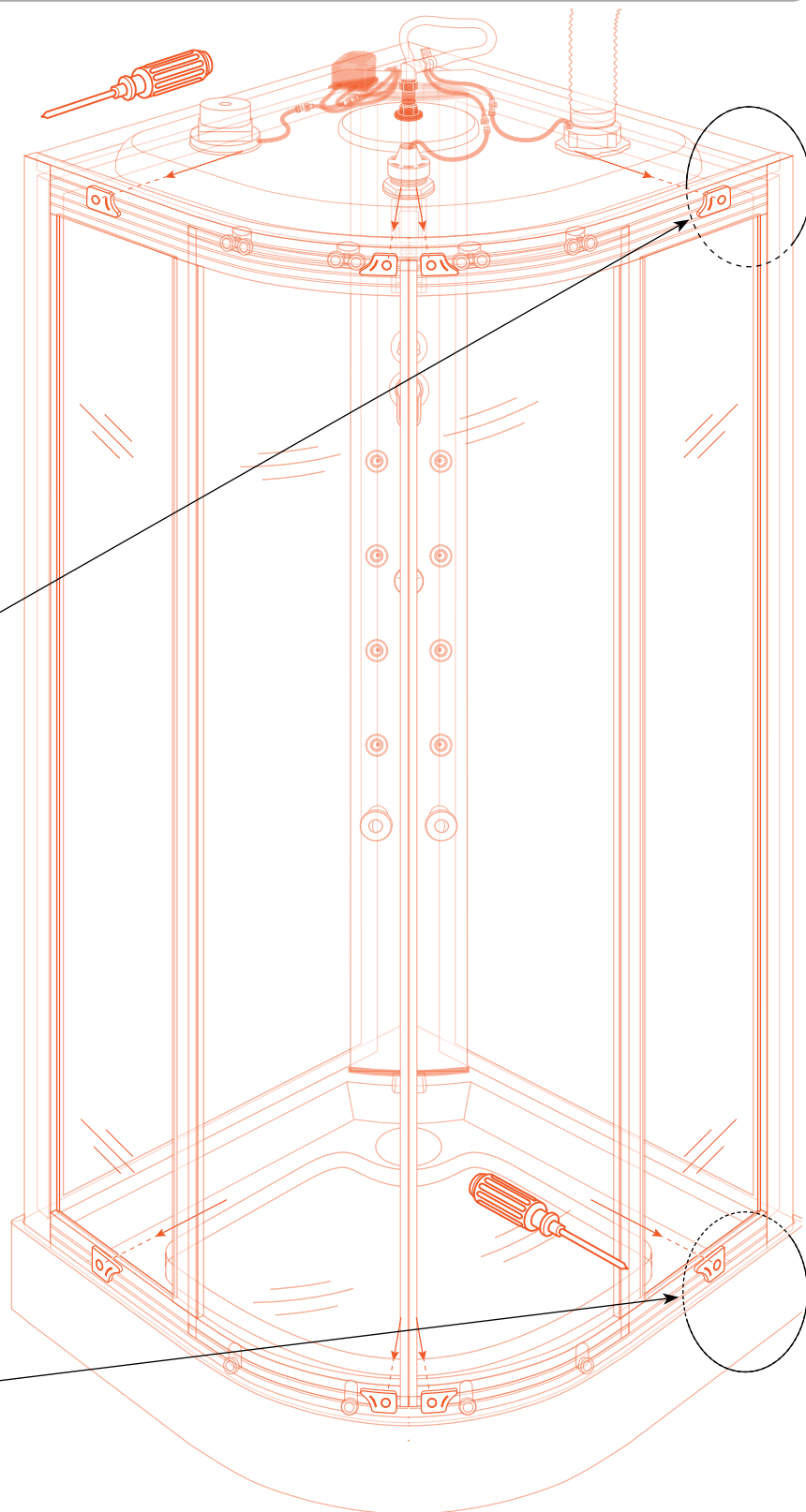
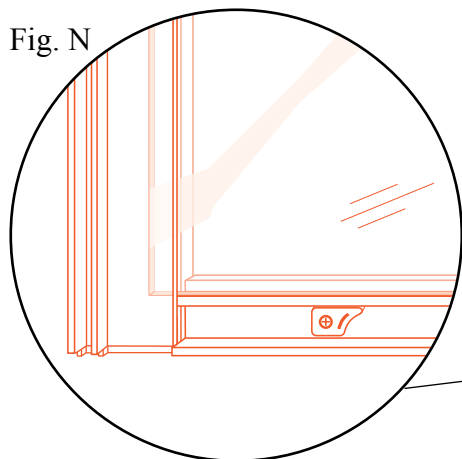
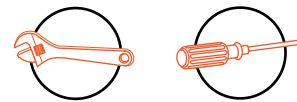


Fig. N



Trin 11 - montering brusestang og hylde



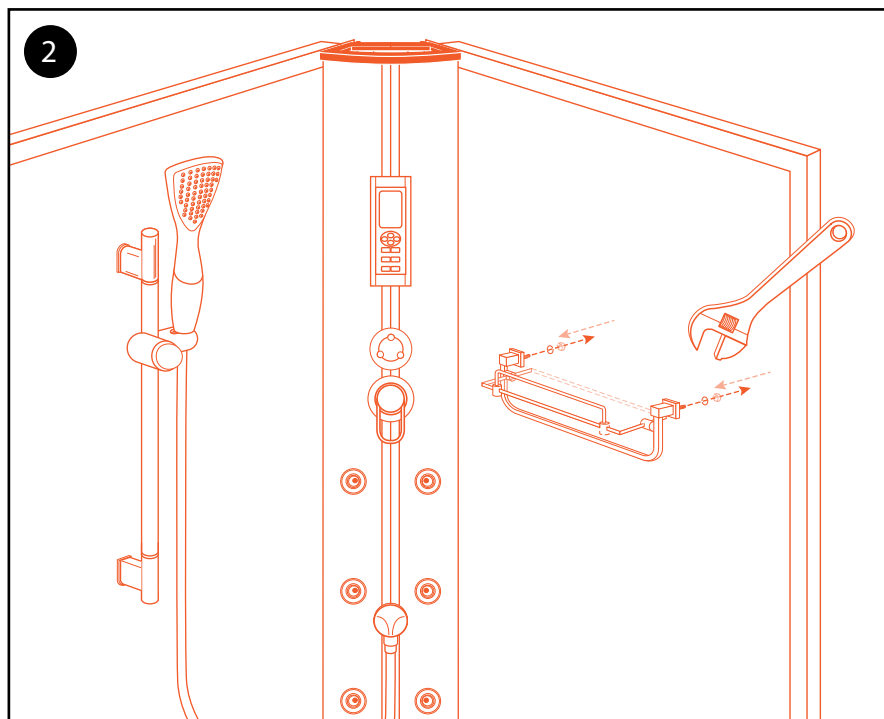
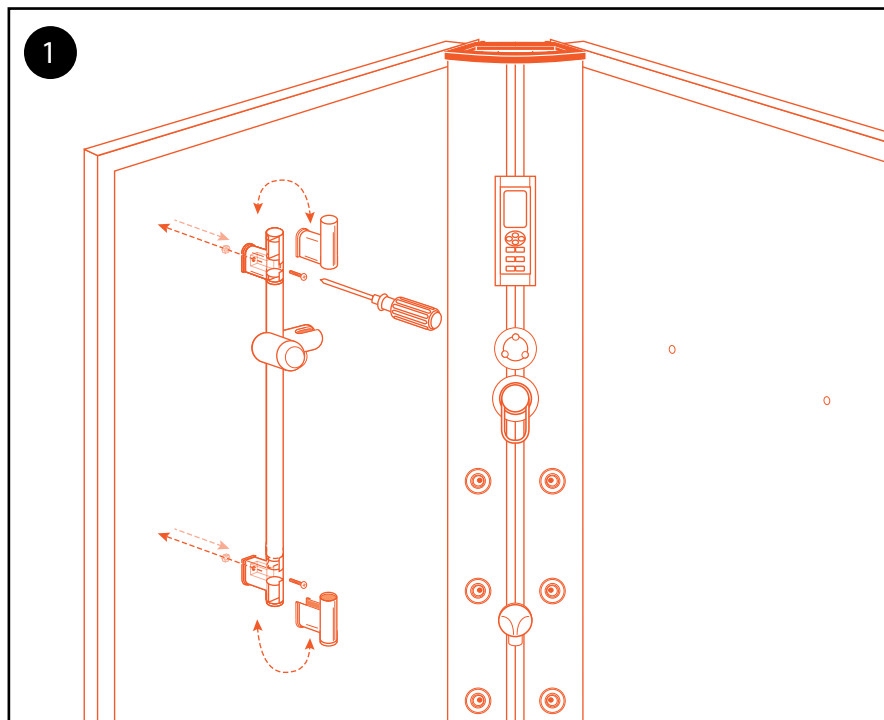
1

Monter brusestang i de forborede huller med de to gevindskruer som fastgøres bagsiden af bagvæggen med spændeskiver og møtrikker. (Spænd forsigtigt.) Slange og brusehoved eftermonteres.

2

Monter hylde i de forborede huller. Fastgør hylde med spændeskiver og møtrikker på bagsiden af bagvæggen.

Bemærk! Brusestang og hylde kan være formonteret på nogle modeller.



Trin 12 - tilslutning vand

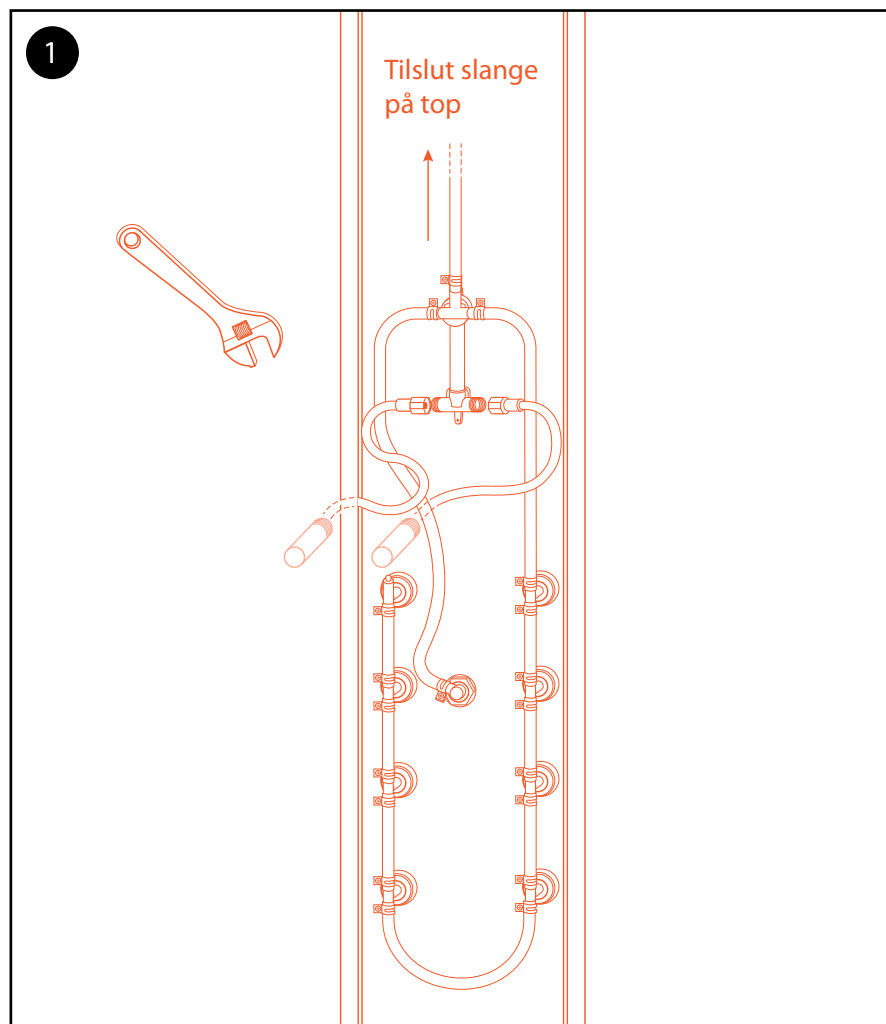


1

Tilslut først slange for topbruser.
Flexslanger monteres for koldt og varmt vand bag på brusekonsollen og på koldt og varmt vandudtag i væggen.

Bemærk!

Flexslanger medfølger ikke.



Vigtigt. Den færdig monterede brusekabine bør løftes på plads ved at løfte på bunden og ikke på kabinenen, da man derved kan risikere at silikonen slipper.

Brugsvejledning Display

- ① Trykknop for loftlys.
- ② Trykknop for ventilator.
- ③ Trykknop for baggrundsllys.
- ④ Trykknop for telefon.
- ⑤ Trykknop til radio.
- ⑥ Trykknop til alarm.
- ⑦ Trykknop:
 - (a) For at automatisk søge efter FM radioprogram.
 - (b) For at øge lydstyrken.
 - (c) For at skifte radioprogram med +1 trin.
- ⑧ Trykknop:
 - (a) Kort tid på trykknop: er for at skifte til "setup mode" mellem - autosøgning af radioprogrammet & lydstyrke.
 - (b) Lang tid på trykknop: er for at autosøge i FM radioprogram.
- ⑨ Trykknop:
 - (a) For at automatisk søge i dine faste radioprogram.
 - (b) For reducere af lydstyrken.
 - (c) For at skifte radioprogram med -1 trin.
- ⑩ Ozon funktion.
- ⑪ Hukommelse tryk knap.
 - (a) Kort tid på trykknop: er at ændre radioprogram mode.
 - (b) Lang tid på trykknop: er for at gemme det nuværende radioprogram.
- ⑫ Luk / lås og åben trykknop - for at bruge kontrolpanelet.



Evt. mangler eller reklamationer

Kontroller ved modtagelsen at brusekabinen ikke har synlige skader eller mangler. Brusekabinen kan have pådraget sig skader under transporten. Hvis brusekabinen har synlige skader ved modtagelsen, skal dette påpeges over for transportøren og indskrives i fragtbrevet, for derefter straks at meddeles til butikken.

Servicebehov og rådgivning

Mener De at deres produkt har fejl eller mangel, bedes de kontakte butikken der derefter vil kontakte leverandøren for at anmelde en reklamation. De vil derefter blive kontaktet inden for 5 arbejdsdage af en tekniker, der telefonisk vil forsøge at lokalisere og afhjælpe Deres problem. Skønner teknikeren at et service besøg vil være nødvendigt vil dette blive aftalt ved samme lejlighed.

Bemærkning:

Informationen i denne brugsvejledning kan ændres uden varsel. Fabrikanten afgiver ingen garantiforpligtelser, hvad angår indholdet heri, og frasiger sig udtrykkeligt enhver underforstået garantiforpligtelse for god handelsvare eller egnethed til et specielt formål. Desuden forbeholder fabrikanten sig retten til at revidere denne vejledning og foretage ændringer uden at være forpligtiget til at meddele sådanne revideringer eller ændringer til andre personer.

Kontakt

Dansk Bademiljø ApS

Samsøvej 29

8382 Hinnerup

Tel. 70 22 34 84

Fax 70 26 94 95

Mail info@danskbademiljoe.dk

Hjemmeside www.danskbademiljoe.dk

Åbningstider:

Mandag til Fredag 09.00 til 16.00

Copyright © 2011 Dansk Bademiljø ApS

All rights reserved.